

Erikoistasojen lukitsija
Fixeringsbeslag för special hyllplan
Brackets for special shelves

KOKOAMISOHJE

Ennen kuin aloitat,
lue koko ohje.
Noudata asennusjärjestystä.

MONTERINGSANVISNING

Läs hela instruktionen före du börjar
monteringen.
Genomför monteringen i angiven ordning.

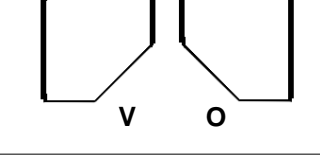
ASSEMBLY INSTRUCTION

Before you start, read first the whole
instruction.
Follow the indicated mounting order.

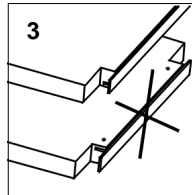
1

Tarvikepussi sisältää:
kannatinnasta 2 kpl
lukitsija 2 kpl
ruuvi 2 kplErkkeritaso, ulkoneva taso,
keskusuksikkötaso (kuva 1)Asenna tikkaisiin kuten tavallinen hyllytaso.
Keikahtamisen estämiseksi on käytettävä
lukitsijaa (kuva 5).

2



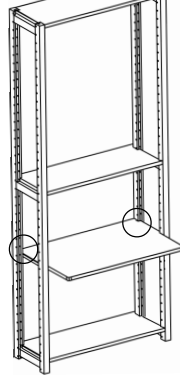
3



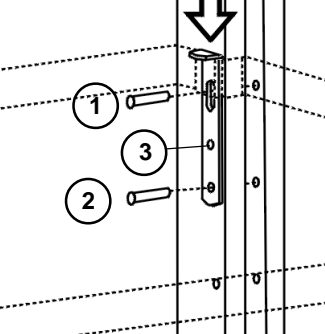
Kulmataso (kuva 2)

Tason kantavuuden varmistamiseksi tarkista,
että taso tulee oikeinpäin (kuva 3)
(kuva 2= kätisyys, v = vasen, o = oikea).
Keikahtamisen estämiseksi on käytettävä
lukitsijaa (kuva 5).

4



5



Lukitsijan asennus (kuva 5)

Pudota lukitsija tason takareunan uraan,
työnnä kannatinnasta kohdassa 1 paikalleen.
Lukitse nastalla kohdassa 2. Käytä ruuvia
kohdassa 3 varmistuksena.Kantavuusarvot
(tasainen kuorma)

Ulkoneva taso	maks.50 kg
Kulmataso	maks.50 kg
Erkkeritaso	maks.25 kg
Keskusuksikkötaso	maks.50 kg

Huom!

Erikoistasoja käytettäessä hylly on kiinnitettävä
seinään seinäkiinnikkeellä tai -kannakkeilla
(kts. ohjeet 804 ja 805).Varoitus!
HYLLYSSÄ EI SAA KIIPEILLÄBeslagpåsen innehåller:
hyllsprint 2 st
fixeringsbeslag 2 st
skruv 2stBurspråkshyllplan, ett utsvängt hyllplan,
hyllplan för datornmonteras i stegen liksom ett ordinarie hyllplan.
 Dessutom bör fixerings-beslag användas för
att låsa hyllplanet i vågrätt läge. (Bild 5)

Hörnhylla (bild 2)

För att garantera hyllplanets bärförmåga bör
man kontrollera att hyllplanen monteras rätt
svängd (bild 3) dvs. om hyllan är en vänster-
eller högerhylla (v = vänster, o = höger).
Hörnhyllan bör låsas i vågrätt läge med
fixeringsbeslag. (Bild 5)

Beslag (bild 5)

Placera beslagen på plats i urtagen i hyllans
bakre hörn och montera sprint vid 1 i hålet.
Tryck uppifrån och lås med sprint vid 2.
Säkra med skruv vid 3.

Bärförmåga (jämn belastning)

Ett utsvängt hyllplan	max 50 kg
Hörnhylla	max 50 kg
Burspråkshyllplan	max 25 kg
Datorhylla	max 50 kg

Obs!

Vid användning av utsvängda hyllplan eller
hörnhyllor bör hyllan fästas i väggen med
väggbeslag (se instr. 804 och 805).Varning!
I HYLLAN FÅR INTE KLÄTTRASPacking includes:
shelf-support pin 2 pcs
bracket 2 pcs
screw 2pcsBaysshelf, extended shelf, hardware
shelfis mounted to the uprights like an ordinary
shelf. In addition, in the notches at the back
corners of the shelf must be used
brackets preventing the shelf from tipping.
(fig 5)

Corner shelf (fig 2)

To guarantee the carrying capacity of the
shelf make sure to install the shelf right way,
that is whether the shelf is right or left-
handed (v = left, o = right). Brackets
preventing the corner shelf from tipping must
be used (fig 5).

Bracket (figure 5)

Fit the bracket into the notch, push shelf-
support pin at 1 in place. Press and lock with
the pin at 2. Secure with screw at 3.Carrying capacity
an evenly loaded shelf

Extended shelf	max 50 kg (110 lbs)
Corner shelf	max 50 kg (110 lbs)
Baysshelf	max 25 kg (55 lbs)
Hardware shelf	max 50 kg (110 lbs)

Note!

If the shelving has extended shelves and/or
corner shelves, it must be secured to the
wall with wall brackets (instr. 804 and 805).Warning!
CLIMBING IN SHELVING NOT ALLOWED