

Täytelevyn asentaminen
Montering av fyllning
Fitting the fill panel

KOKOAMISOHJE

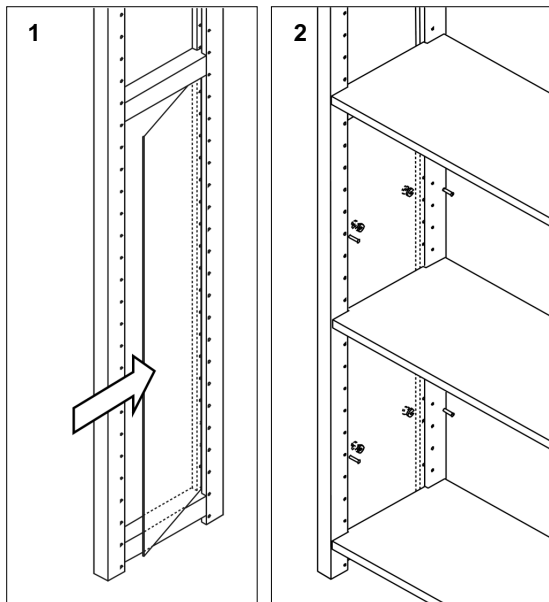
Ennen kuin aloitat,
lue koko ohje.
Noudata asennusjärjestystä.

MONTERINGSANVISNING

Läs hela instruktionen före du börjar
monteringen.
Genomför monteringen i angiven ordning.

ASSEMBLY INSTRUCTION

Before you start, read first the whole
instruction.
Follow the indicated mounting order.



Kuva 1

Työnnä täytelevy tikkaan uran pohjaan.
Keskitä levy kannatinnastojen avulla
(det 1).

Kuva 2

Kun olet asettanut kaikki hyllytasot paikalleen,
voit halutessasi lukita jokaisen täytelevyn
neljällä kannatinnastalla ja kahdeksalla
lukitsijalla (det 2).
Lukitsijoita toimitetaan pareittain.

Kuva 3

Jos käytät avotikasta hyllyn päädyssä, voit
asentaa lukitsijaparit hyllyn sisäpuolelle.

Bild 1

Skjut in fyllningen i botten av skåran i
stegen.
Passa in skivan mellan hyllsprintarna (det 1).

Bild 2

Efter att du har monterat alla hyllplan på sin
plats, kan du låsa varje skiva med fyra
hyllsprintar och åtta låsklämmor (det 2).
Låsklämmorna levereras parvis.

Bild 3

Om du använder en öppen steg som gavel
kan du montera låsklämmor på insidan av
hyllan.

Figure 1

Push the fill panel into the bottom of the
groove of the upright. Centre the board
between the shelf-support pins (det 1).

Figure 2

After you have installed all shelves on place,
you may lock each fill panel with four pins
and eight lock-in plugs (det 2).
The lock-in plugs are supplied in pairs.

Figure 3

When using an open upright at the end of a
shelving-unit, a pair of lock-in plugs can be
fitted on the inside the shelving-unit.

