

Ohje  
Anvisning  
Instruction  
**701**

## KOKOAMISOHJE

## MONTERINGSANVISNING

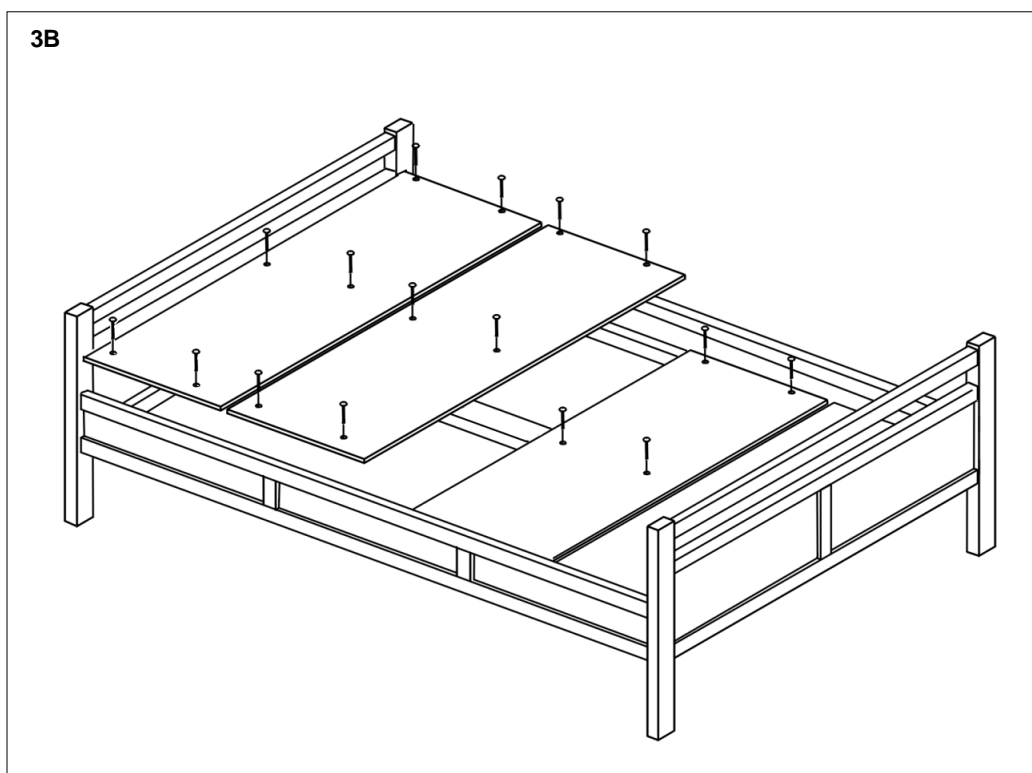
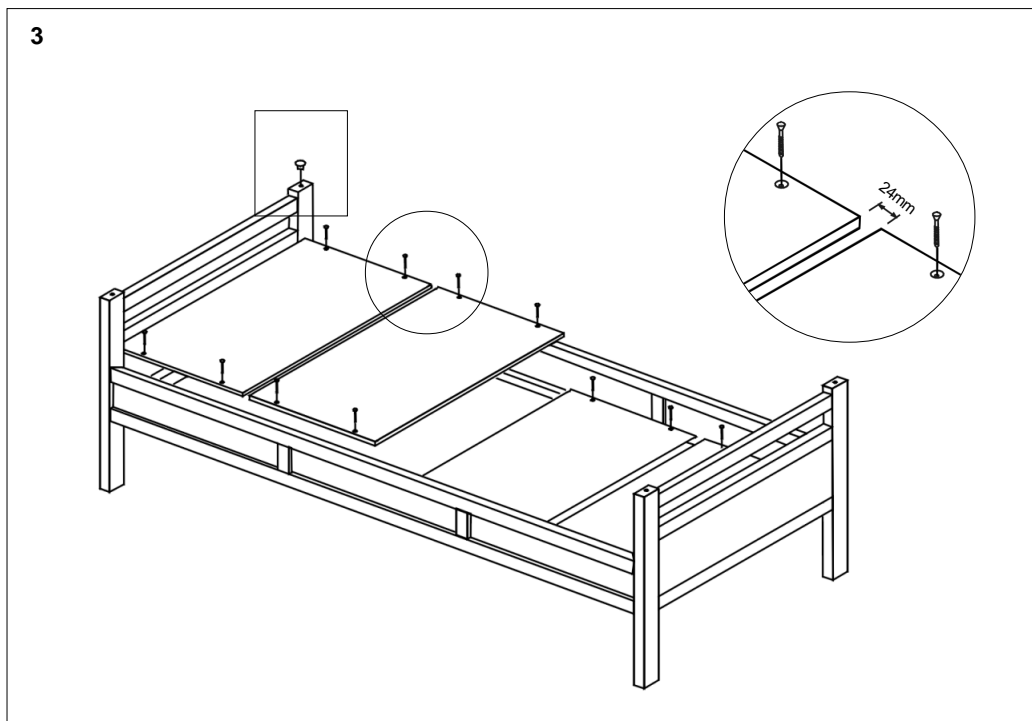
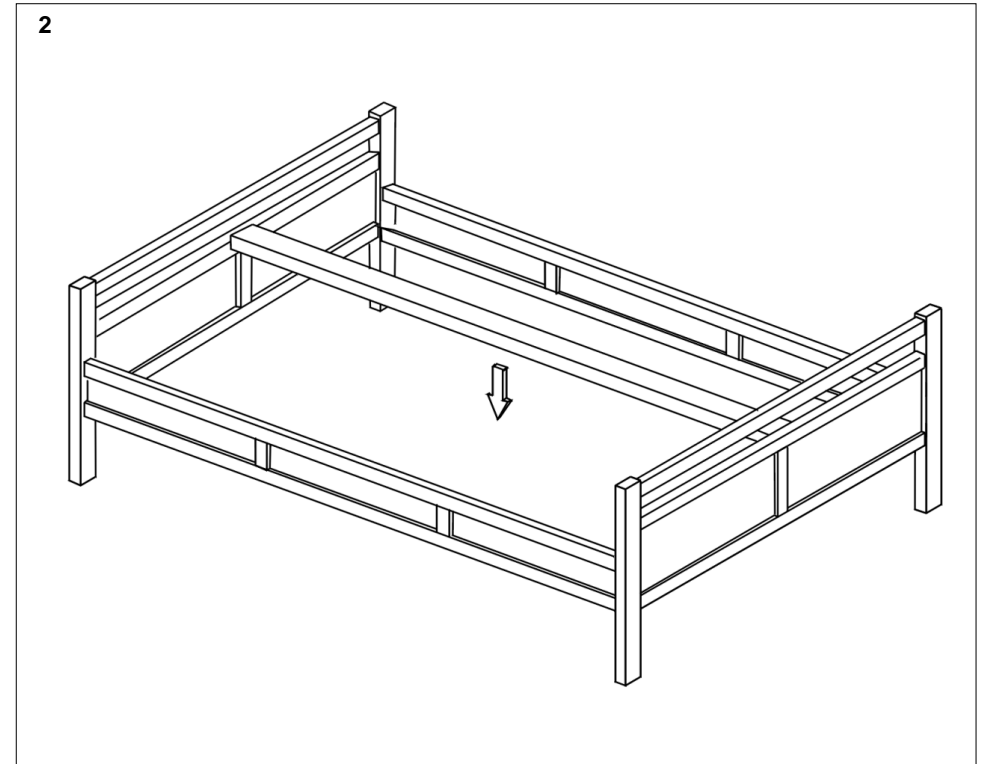
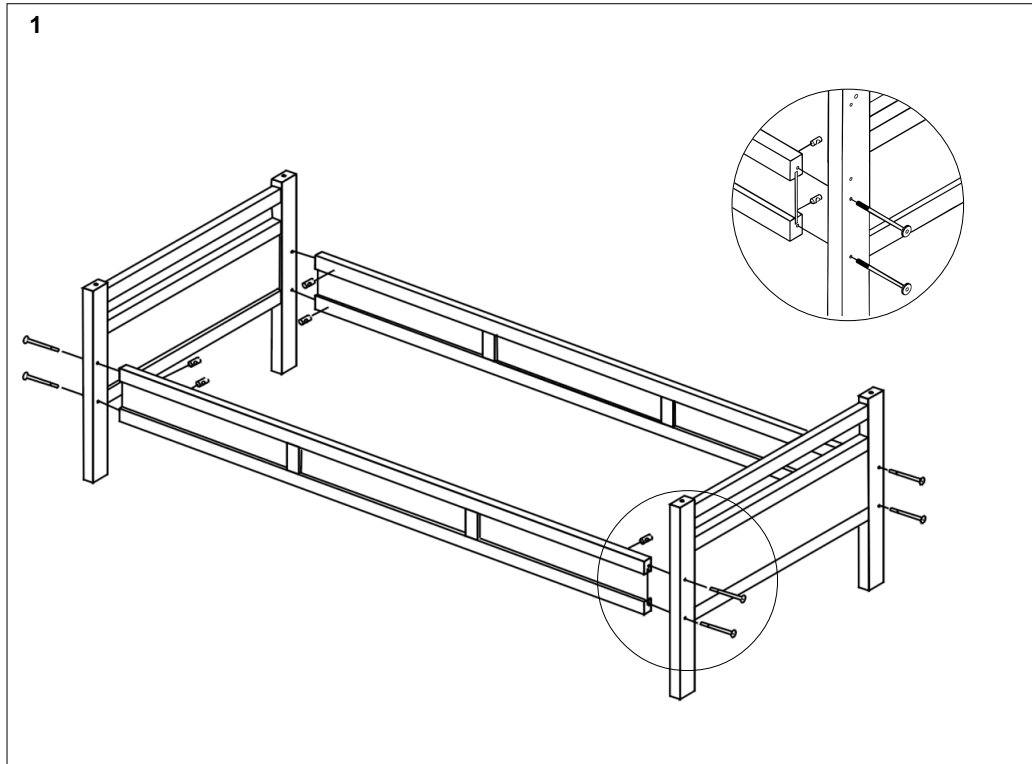
## ASSEMBLY INSTRUCTION

Sänky  
Säng  
Bed

Ennen kuin aloitat,  
lue koko ohje.  
Noudata asennusjärjestystä.

Läs hela instruktionen före du börjar  
monteringen.  
Genomför monteringen i angiven ordning.

Before you start, read first the whole  
instruction.  
Follow the indicated mounting order.



### Sängyn kokoamisjärjestys

**Kuva 1**  
Yhdistä sivut ja päädyt.

**Kuva 2 (140 cm sänky)**  
Paina keskituki paikalleen.

**Kuva 3 (70 ja 90 cm sänky)**  
Kiinnitä sängynpohjat paikalleen ruuveilla.  
Aseta peitetulpat päätyihin.

**Kuva 3B (140 cm sänky)**  
Kiinnitä sängynpohjat paikalleen ruuveilla.  
Aseta peitetulpat päätyihin.

### Monteringsordning av sängen

**Bild 1**  
Montering av sidor och gavlar

**Bild 2 (140 cm säng)**  
Tryck fast stödbalken i mitten.

**Bild 3 (70 och 90 cm säng)**  
Fäst bottenkivorna med skruvar. Montera  
täckpropparna i gavelstyckena.

**Bild 3B (140 cm säng)**  
Fäst bottenkivorna med skruvar. Montera  
täckpropparna i gavelstyckena.

### Assembly order of bed

**Figure 1**  
Connect sides and ends.

**Figure 2 (140 cm bed)**  
Fasten the support beam in the bed ends.

**Figure 3 (70 and 90cm bed)**  
Fasten the base panels with screws. Mount  
the covering caps in the bed ends.

**Figure 3B (140 cm bed)**  
Fasten the base panels with screws. Mount  
the covering caps in the bed ends.

## Sängyn osaluettelo

osa	määrä
<b>Sänky</b>	
Sängyn sivuparipaketti	
- sängyn sivu	2
- kalustekuusiokoloruuvi M6x85	8
- tappimutteri M6x25x10	8
- kuusiokoloavain	1
- tasakantaruuvi 4,5x30	16
- peitetulppa	4
- sängyn asennusohje	1
Sängyn päätypaketti	
- sängyn pääty	2
Sängynpohjapaketti	
- pohja (4 osaa)	1

## 140 cm sängyn lisäosat

-140 sängyn keskituki	1
- puuruuvi 4,5x45 (lisäruuvit pohjaan)	8

Asennukseen tarvitaan ristipääruuvimeisseliä PZ 2.

**Varoitus!**  
**Alle 6-vuotias voi pudota sängystä!**

Patja ei saa ylittää sängyn päädyssä olevaa merkintää.

Sänky on testattu standardin EN 747-1 mukaan

## Delförteckning för säng

del	st
<b>Sängen</b>	
Sängens sidoparpaket	
- sidor	2
- insex möbelskruv M6x85	8
- tappmutter M6x25x10	8
- sexkant nyckel	1
- skruv 4,5 x 30	16
- täckpropp	4
- montageinstruktion för säng	1
Sänggavelpaket	
- sänggavel	2
Bottenpaket	
- botten (4 delar)	1

## 140 cm sängen föreningsdelar

-140 cm sängen mellanstöd	1
-träskruv ( extra skruv till botten)	8

Vid montage behövs en korskravmejsel PZ 2.

**Varning!**  
**Barn under 6 år kan falla ur sängen!**

Madrassen får ej överstiga den på sänggaveln markerade linjen.

Sängen är testad enligt standard EN 747-1

## Bed components

Part	qty
<b>Bed</b>	
Pack of bed	
- bedside	2
- hexagonal-socket head screw M6x85	8
- pin nut M6x25x10	8
- hexagonal wrench	1
- countersunk-head screw 4,5x30	16
- cover plug	4
- assembly instruction for the bed	1
Pack of bed	
- bunk bed end	2
Pack of bunk bed base	
- base (4 pcs)	1

## 140 cm bed additional parts

-140 beds middle support	1
- wood screw 4,5x45 (extra screws for base)	8

A screw driver PZ2 is needed when assembling.

**Warning!**  
**Child under 6 years may fall out of bed!**

Mattress is not allowed to go beyond the line marked on bed end.

Bed is tested in accordance with standard EN 747-1.