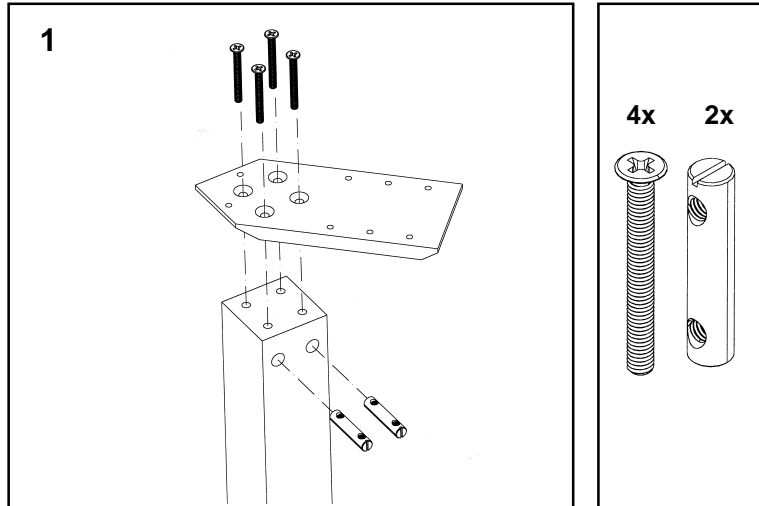


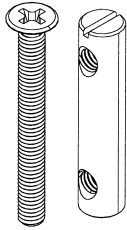
Mäntyjalka
Furu bordsben
Pine leg

KOKOAMISOHJE MONTERINGSANVISNING ASSEMBLY INSTRUCTION



Ennen kuin aloitat,
lue koko ohje.
Kokoamiseen tarvitset pozid-
drive ristipääruuvimeisselin.
Noudata asennusjärjestystä.

4x 2x



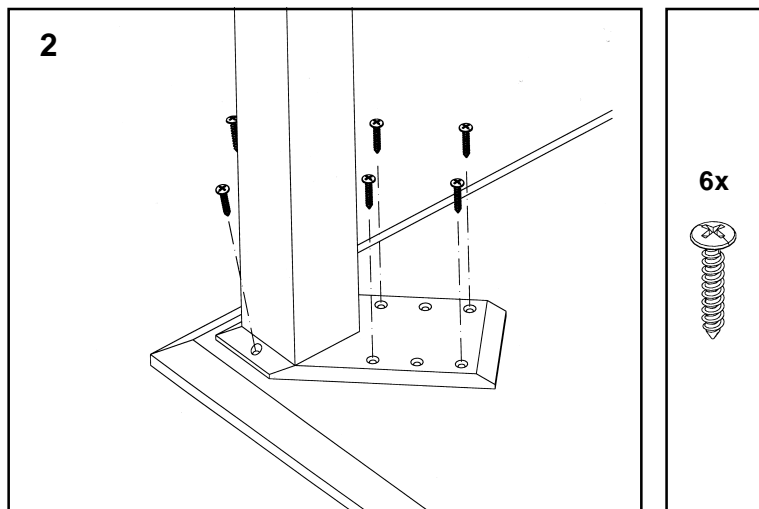
Kuva 1 LAIPPA
Aseta tapit mäntyjalkaan ja
lukitse laippa jalkaan kiinni
pulteilla.

Läs hela instruktionen före
du börjar monteringen.
Vid montaget behöver du
en pozid-drive kryss
skruvmejsel.
Genomför monteringen i
angiven ordning.

Before you start, read first
the whole instruction.
A cross-point screwdriver is
needed for the mounting.
Follow the indicated
mounting order.

Bild 1 FLÄNS
Placera montagetapparna i
träbenet och spännfast flänsen
med bultarna.

Fig. 1 THE FLANGE
Insert the pins into the pine leg
and lock the flange to the leg
with bolts.



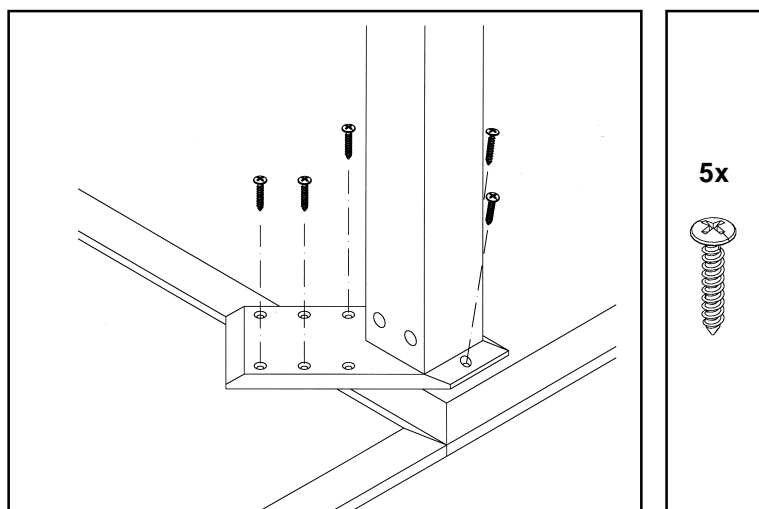
Kuva 2 JALKA
Kiinnitä jalka pöydäkanteen
ruuveilla.

6x



Bild 2 BORDSBEN
Montera bordsbenet i skivan
med skruvar.

Fig. 2 THE LEG
Fix the leg to the desktop with
screws.



**Pöytien yhdistäminen mänty-
jalalla**
(jalka ilman etulevyä).
Aseta laippa ja jalka kuvan
osoittamalla tavalla ja kiinnitä
ruuveilla.

5x



**Fogning av bordsplattor
med ett furu bordsben**
(ben utan frontskiva).
Placera ben och fläns som
visas på bilden och fäst med
skruvar

**Connecting desktops with a
pine leg**
(leg without front board)
Lay the flange and the leg as
illustrated and fix with screws.