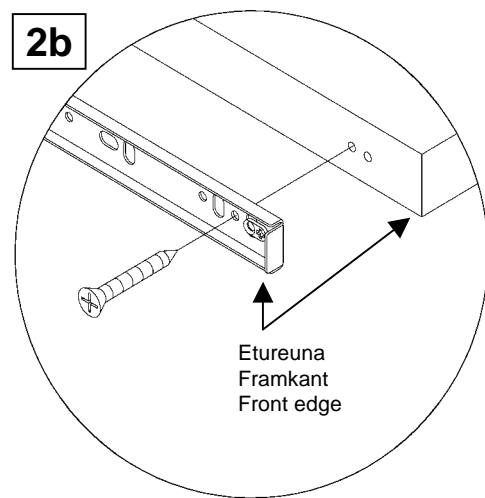
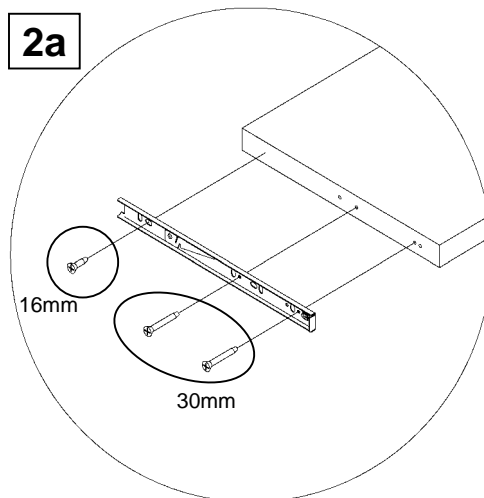
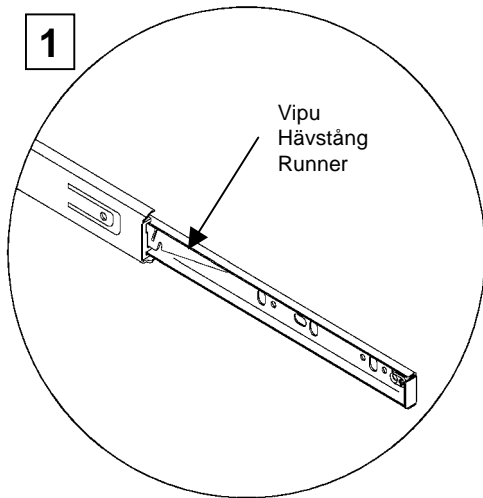


**KOKOAMISOHJE
MONTERINGSINSTRUKTION
ASSEMBLY INSTRUCTIONS**

Ennen kuin aloitat, lue koko ohje.

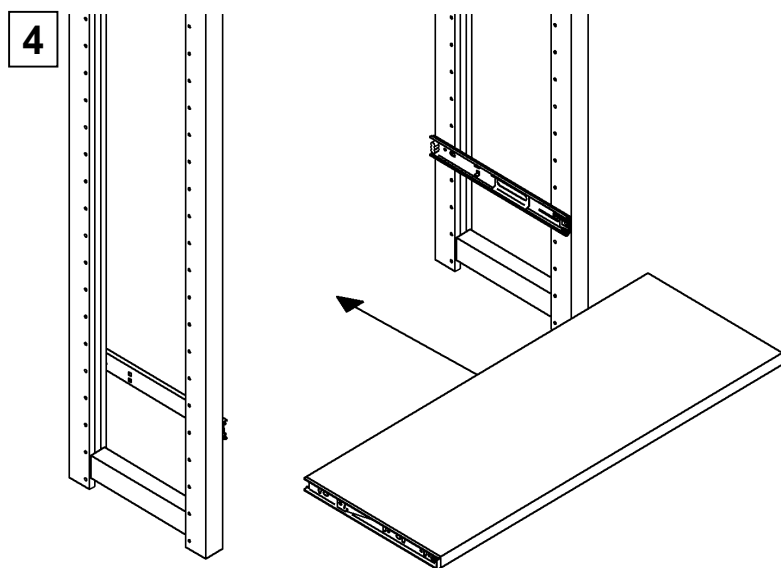
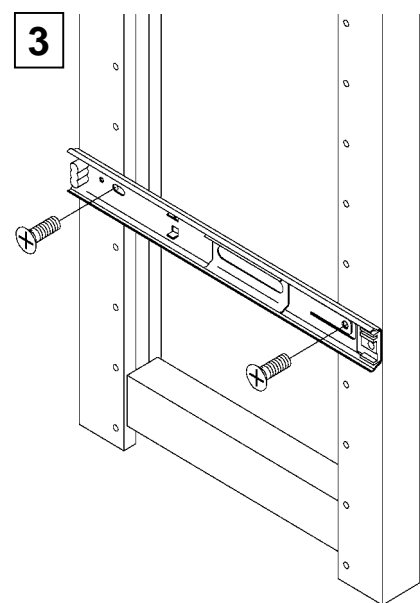
Läs hela instruktionen innan du påbörjar monteringen.

Read the instructions carefully before starting.

**Liukukisko
Glidskena
Runner assembly****Liukutaso
Glidhylla
Sliding shelf**

1. Irroita kiskon osat toisistaan vivusta painamalla.
1. Skilj skenans delar av varandra genom att trycka hävstånget.
1. Remove runner from runner frame by pressing.

2. Kiinnitä kiskon vipuosat liukutason päihin.
2. Fästa skenans stångdelar vid glidhyllans ändor.
2. Attach runners to both ends of the sliding shelf.



3. Kiinnitä kiskon runko-osat tikkaisiin tai tasomodulin runkoon.
3. Fästa skenans ramdelar vid stegarna eller vid planmodulens ram.
3. Attach runner frame to the upright or to the organizing module.

4. Työnnä liukutaso paikoilleen.
4. Skjut glidhyllan till sin plats.
4. Push sliding shelf into position.

KOKOAMISOHJE
MONTERINGSINSTRUKTION
ASSEMBLY INSTRUCTIONS

Ennen kuin aloitat, lue koko ohje.

Läs hela instruktionen innan du påbörjar monteringen.

Read the instructions carefully before starting.

Liukukisko
Glidskena
Runner assembly

Näppäintaso Tangentbordshylla Keyboard shelf

1

Vipu
Hävstång
Runner

2a

16mm

30mm

2b

Etureuna
Framkant
Front edge

1. Irroita kiskon osat toisistaan vivusta painamalla.
1. Skilj skenans delar genom att trycka hävstångset
1. Remove runner from runner frame by pressing.

2. Kiinnitä kiskon vipuosat näppäintason päihin.
2. Fästa skenans stångdelar vid tangentbordshyllans ändor.
2. Attach runners to both ends of the keyboard shelf.

3

4

5

69.5cm / 27 in

40mm

3. Kiinnitä kiskon runko-osat kannatinlistojen **alempiin** reikiin.

3. Fästa skenans ramdelar vid stödlisornas **nedre** hål.

3. Attach runner frame to brace battens using the **lower** screwholes.

4. Työnnä näppäintaso paikoilleen.
4. Skjut tangentbordshyllan till sin plats.
4. Slide the keyboard shelf into position.

5. Kiinnitä näppäintaso kannatinlistojen läpi hyllytason/pöydän pohjaan.
5. Fästa tangentbordshyllan genom stödlisorna vid hyllplans-/bordsbotten.
5. Attach keyboard shelf, through holes in the brace battens, to the bottom of the shelf or table

Liukulaatikon kiinnittäminen hyllytason/pöydän pohjaan

Glidlådans fästande vid hyllplans-/bordsbotten.

Attaching sliding drawer to shelf or table bottom.

1

2

3

40mm

1. Kiinnitä kiskon runko-osat kannatinlistojen **ylempiin** reikiin.

1. Fästa skenans ramdelar vid stödlisornas **högre** hål.

1. Attach runner frame to brace batten using the **upper** screwholes.

2. Työnnä liukulaatikko paikoilleen.
2. Skjut glidlådan till sin plats.
2. Slide the drawer into position.

3. Kiinnitä liukulaatikko kannatinlistojen läpi hyllytason/pöydän pohjaan.
3. Fästa glidlådan genom stödlisorna vid hyllplans-/bordsbotten.
3. Attach drawer, through holes in the brace batten, to the bottom of the shelf / table.