

Ohje
Anvisning
Instruction **812**

Jakolevyt
Mellanväggar
Dividers

KOKOAMISOHJE

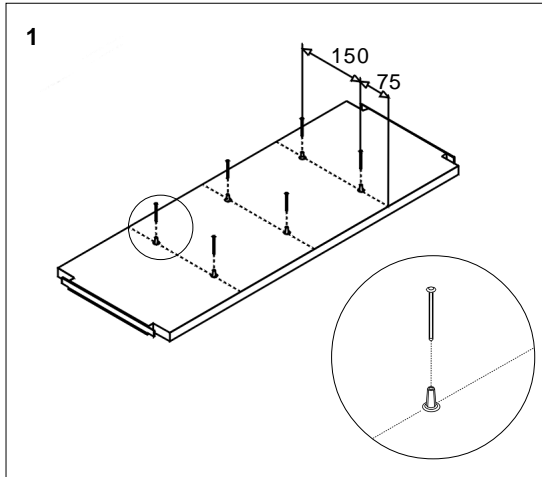
Ennen kuin aloitat,
lue koko ohje.
Noudata asennusjärjestystä.

MONTERINGSANVISNING

Läs hela instruktionen före du börjar
monteringen.
Genomför monteringen i angiven ordning.

ASSEMBLY INSTRUCTION

Before you start, read first the whole
instruction.
Follow the indicated mounting order.



Kuva 1

Kiinnitä jakolevyt pidikkeet alatasen ylä-
pintaan kuvan mittojen mukaan.

Kuva 2

Saat merkittyä pidikkeiden paikat ylätasen
alapintaan, kun painat ylätasen alatasen
päälle.
Naulaa ylätasen pidikkeet paikoilleen.

Kuva 3

Aseta ensin ylä- ja alatasot hyllyyn ja työnnä
lopuksi jakolevyt paikoilleen hyllyn edestä.

Bild 1

Fäst hållare i det undre hyllplanet med
hammare enligt mått.

Bild 2

Hållarnas placering på det övre hyllplanets
undersida är enkelt att märka, då det övre
hyllplanet trycks på det lägre hyllplanet.
Fäst det övre hyllplanets hållare på plats
med hammare.

Bild 3

Placera först båda hyllplanen i hyllan och
skjut mellanväggarna på plats framifrån.

Figure 1

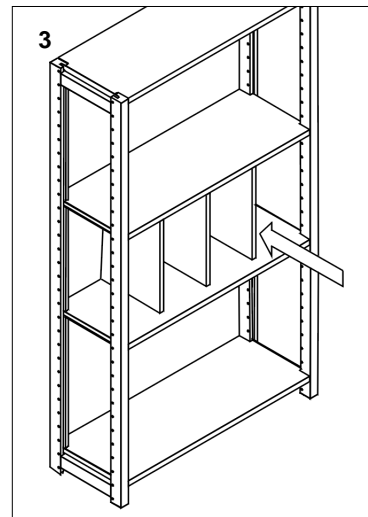
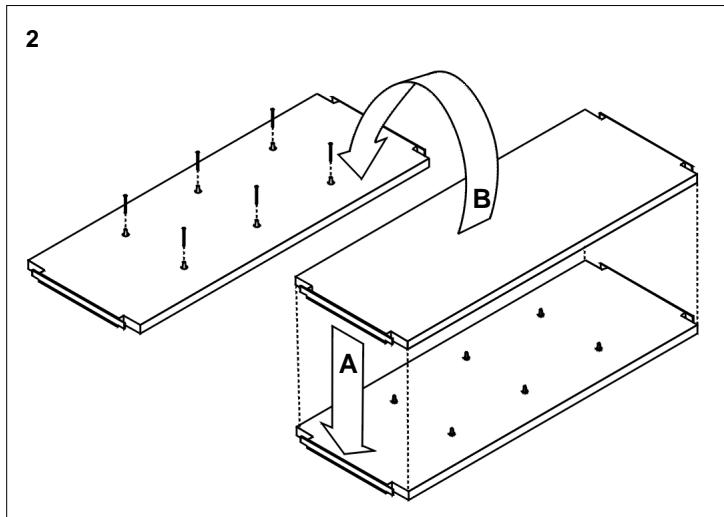
Fix the holders into the lower shelf with
hammer according to the measures.

Figure 2

Upper shelf's holders are fixed to its
underside. The right position can easily be
marked by pressing the upper shelf on top of
the lower shelf.
Fix the holders into the upper shelf.

Figure 3

First set both shelves into the shelving and
then push the dividers in position from the
front side of the shelving.



Valmistaja
Tillverkare
Manufacturer

Lundia Oy
PL 188
FIN-11101 Riihimäki
www.lundia.fi

Made in Finland