

KOKOAMISOHJE

Ennen kuin aloitat,
lue koko ohje.
Noudata asennusjärjestystä.

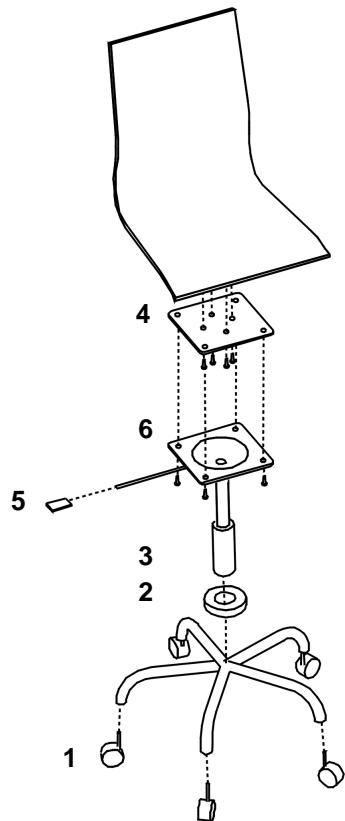
MONTERINGSANVISNING

Läs hela instruktionen före du börjar
monteringen.
Genomför monteringen i angiven ordning.

ASSEMBLY INSTRUCTION

Before you start, read first the whole
instruction.
Follow the indicated mounting order.

1



Bella pyörillä (kuva 1)

- 1 Kiinnitä pyörät. Paina pyörää tuolin jalkaa vasten, kunnes kuuluu "klik"-ääni.
- 2 Kiinnitä jalustan suojus jalustaan painamalla sitä kevyesti alaspäin.
- 3 Kiinnitä kaasujousi jalustaan painamalla sitä kevyesti alaspäin.
- 4 Kiinnitä istuinosan kiinnityslevy istuinosan pohjassa oleviin reikiin ruuveilla.
- 5 Kiinnitä korkeuden säätövipu paikalleen.
- 6 Yhdistä istuinosan ja jalusta, niin että säätövipu jää oikealle.

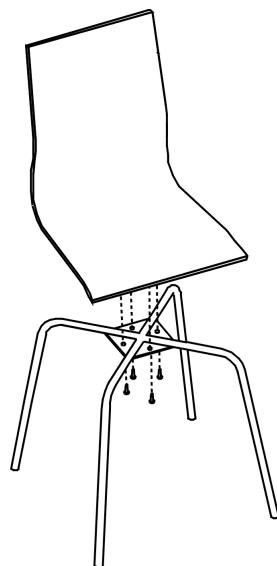
Bella med hjul (bild 1)

- 1 Montera hjulen. Tryck hjulet mot foten tills ett klick ljud hörs.
- 2 Fäst fotens täck krage genom att lätt trycka den på plats.
- 3 Montera gasfjädern med att lätt trycka den på plats.
- 4 Montera sitsens fläns med skruvar i sitsen.
- 5 Fäst höjdduster reglaget handtag.
- 6 Montera sits och fot så att reglaget kommer på stolens högra sida.

Bella with wheels (figure 1)

- 1 Mount the wheels. Press the wheel against the foot until a click sound is heard.
- 2 Mount the cover flange by easily pressing it to place.
- 3 Mount the gas spring by pressing it on place.
- 4 Mount the seating flange with screws to the seat
- 5 Assembly the height adjustment leavers handle.
- 6 Mount the seat to the foot so that the lever is on right hand side.

2



Bella neljällä jalalla (kuva 2)

Kiinnitä jalat istuinosan pohjaan laipan avulla.

Bella med fyra ben (bild 2)

Fäst benen i sitsen med skruvar genom flänsen.

Bella with four legs (figure 2)

Fasten the legs with screws through the flange.