

CC-lukko
CC-lås
CC-lock

Ennen kuin aloitat,
lue koko ohje.
Noudata asennusjärjestystä.

Läs hela instruktionen före du börjar
monteringen.
Genomför monteringen i angiven ordning.

Before you start, read first the whole
instruction.
Follow the indicated mounting order.

Lukon kiinnitys oven
alalukulmaan:

1. Poraa oven ulkopuolelta halk. 20mm reikä oven läpi. Käytä sisäpuolella puukapulaa vasteena, ettei poranterä revi puupintaa rikki. Reiän keskipisteen etäisyys oven ulkoreunasta 25mm ja oven alareunasta 52mm.

Läsets fästning i dörrrens nedre hörn:

1. Borra ett ϕ 20 mm hål genom dörren utifrån. Använd en träbit som anslagsyta på insidan, så att inte borren river sönder träets yta. Avståndet från hålets mittpunkt till dörrrens yttre kant är 25 mm och till dess nedre kant 52 mm.

Installing the lock in the bottom corner of the door:

1. Drill a 20 mm diam. hole through the door from the outside. Use a wooden stopping block so that the drill bit does not splinter the wood surface. The distance from the hole's centre to the door's outside edge should be 25 mm, and 52 mm to the bottom edge.

Lukon kiinnitys oven
yläkulmaan:

2. Poraa oven ulkopuolelta halk. 20mm reikä oven läpi. Käytä sisäpuolella puukapulaa vasteena, ettei poranterä revi puupintaa rikki. Reiän keskipisteen etäisyys oven ulkoreunasta 25mm ja oven yläreunasta 57mm.

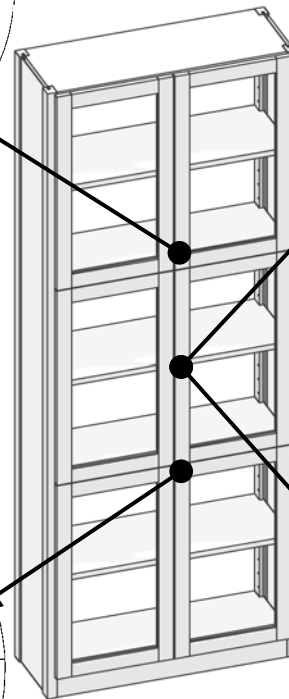
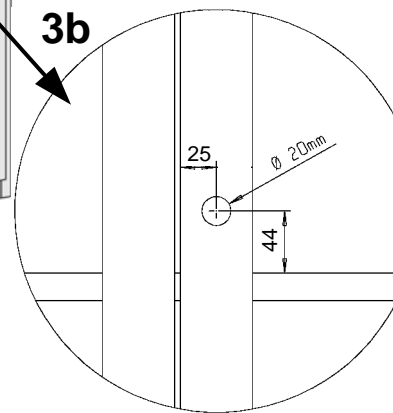
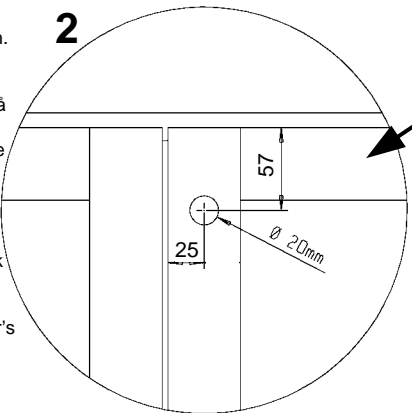
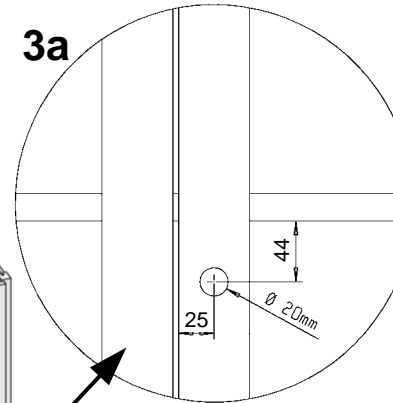
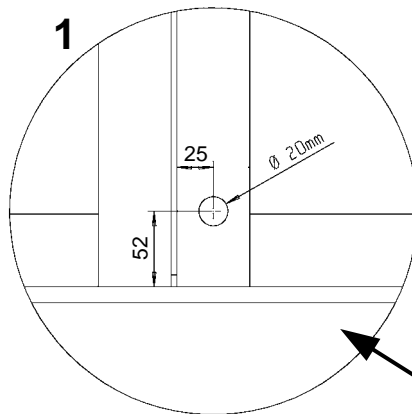
Läsets fästning i dörrrens övre hörn:

2. Borra ett ϕ 20 mm hål genom dörren utifrån. Använd en träbit som anslagsyta på insidan, så att inte borren river sönder träets yta. Avståndet från hålets mittpunkt till dörrrens yttre kant är 25 mm och till dess övre kant 57 mm.

Installing the lock in the top corner of the door:

2. Drill a 20 mm diam. hole through the door from the outside. Use a wooden stopping block so that the drill bit does not splinter the wood surface.

The distance from the hole's centre to the door's outside edge should be 25 mm, and 52 mm to the top edge.

Lukon kiinnitys keskelle
ovea.3a (lukko hyllytason
alapuolella):

Poraa oven ulkopuolelta halk. 20mm reikä oven läpi. Käytä sisäpuolella puukapulaa vasteena, ettei poranterä revi puupintaa rikki.

Reiän keskipisteen etäisyys oven ulkoreunasta 25mm ja hyllytason alapinnasta 44mm.

Läsets fästning mitt på dörren.

3a (läset nedanför hyllplanet):

Borra ett ϕ 20 mm hål genom dörren utifrån. Använd en träbit som anslagsyta på insidan, så att inte borren river sönder träets yta.

Avståndet från hålets mittpunkt till dörrrens yttre kant är 25 mm och till hyllplanets nedre yta 44 mm.

Installing the lock in the middle of the door.

3a (lock beneath the shelf):

Drill a 20 mm diam. hole through the door from the outside. Use a wooden stopping block so that the drill bit does not splinter the wood surface. The distance from the hole's centre to the door's outside edge should be 25 mm, and 44 mm to the bottom edge of the shelf.

Lukon kiinnitys keskelle
ovea.3b (lukko hyllytason
yläpuolella):

Poraa oven ulkopuolelta halk. 20mm reikä oven läpi. Käytä sisäpuolella puukapulaa vasteena, ettei poranterä revi puupintaa rikki.

Reiän keskipisteen etäisyys oven ulkoreunasta 25mm ja hyllytason yläpinnasta 44mm.

Läsets fästning mitt på dörren.

3b (läset ovanför hyllplanet):

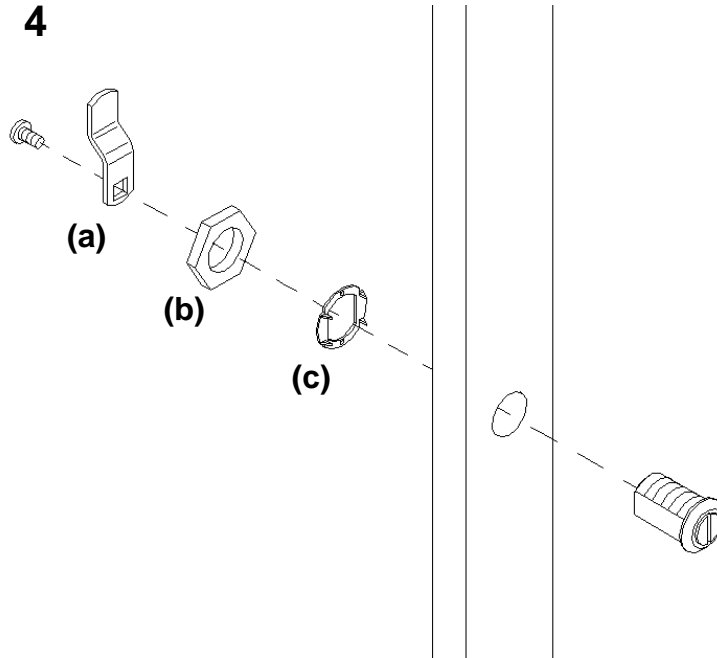
Borra ett ϕ 20 mm hål genom dörren utifrån. Använd en träbit som anslagsyta på insidan, så att inte borren river sönder träets yta.

Avståndet från hålets mittpunkt till dörrrens yttre kant är 25 mm och till hyllplanets övre yta 44 mm.

Installing the lock in the middle of the door.

3b (lock above the shelf):

Drill a 20 mm diam. hole through the door from the outside. Use a wooden stopping block so that the drill bit does not splinter the wood surface. The distance from the hole's centre to the door's outside edge should be 25 mm, and 44 mm to the top edge of the shelf.

CC-lukko
CC-lås
CC-lockEnnen kuin aloitat,
lue koko ohje.
Noudata asennusjärjestystä.Läs hela instruktionen före du börjar
monteringen.
Genomför monteringen i angiven ordning.Before you start, read first the whole
instruction.
Follow the indicated mounting order.

4. Kokoa ja kiinnitä lukko kuvan osoittamassa järjestyksessä.

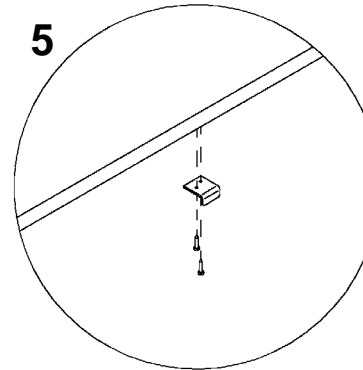
Kokeile lukkopesän oikea asento lukkiakselin (a) kanssa ennen mutterin (b) ja lukituslevyn (c) kiinnitystä. Avain irtoaa lukosta sekä auki-, että kiinniasennoista.

4. Montera och fäst låset i den ordningsföljd bilden visar.

Prova ut låshuset riktiga läge med låstungans (a) hjälp, innan du skruvar fast muttern (b) och låsblecket (c). Nyckeln kan tas ur låset i både öppet och stängt läge.

4. Assemble and mount the lock in the order indicated in the figure.

Check that the key cylinder is correctly orientated with the latch (a) before fastening the nut (b) and the locking ring (c). The key will separate from the lock in both the open and closed positions.



5

Vastarauta:

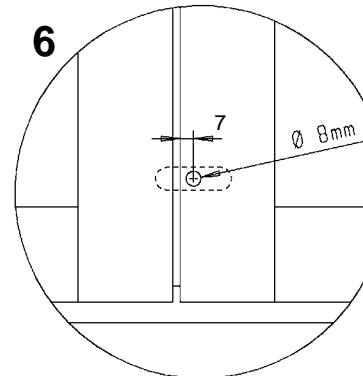
5. Kiinnitä vastarauta ruuveilla lukon kohdalle hyllytason etureunaan sopivalle etäisyydelle.

Motbleck:

5. Fäst motblecket med skruvar i hyllplanets framkant, på lämpligt avstånd från låset.

Striking plate:

5. Fasten the striking plate to the front edge of the shelf with screws in the position of the lock at a suitable distance.



6

Parioven salpa:

6. Poraa halk. 8mm ja 14mm syvä reikä oven sisäpuolelle sopivalle korkeudelle (ei hyllytason kohdalle). Reiän keskipisteen etäisyys oven reunasta 7mm. Paina salpa reikään, liimaa tarvittaessa.

Pardörrens regel:

6. Borra ett ϕ 8 mm och 14 mm djupt hål på dörrens insida på lämplig höjd (ej vid hyllplanet). Avståndet från hålets mittpunkt till dörrens kant är 7mm.

Tryck in regeln i hålet och limma fast den vid behov.

Double door latch:

6. Drill a 14 mm deep hole with an 8 mm diameter on the inside of the door at a suitable height (not at shelf level). The distance from the hole's centre to the edge of the door should be 7 mm. Push the latch into the hole, glue if necessary.

