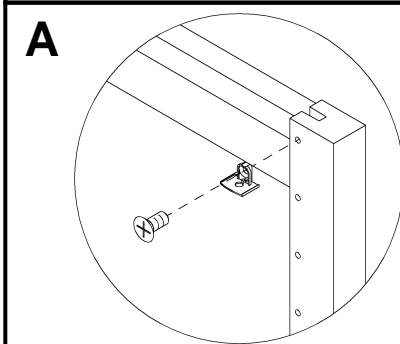
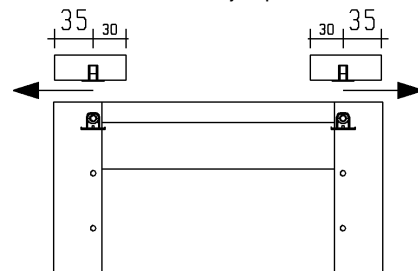


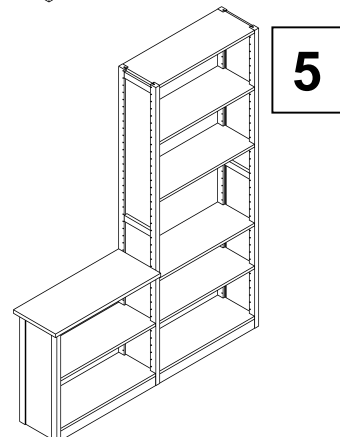
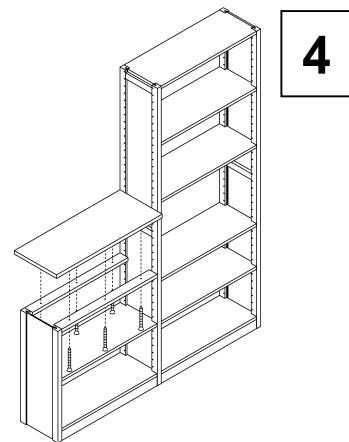
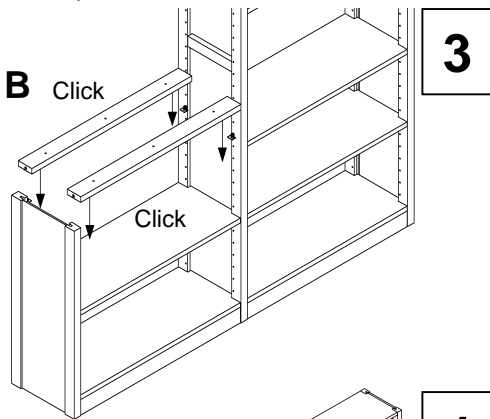
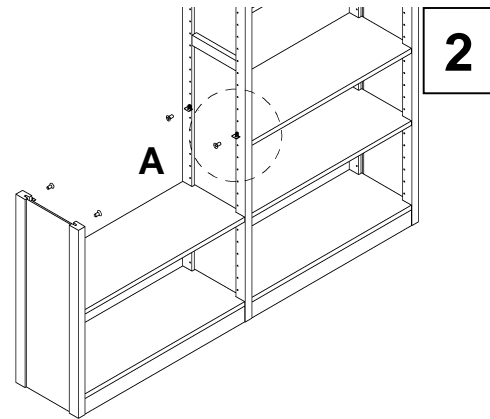
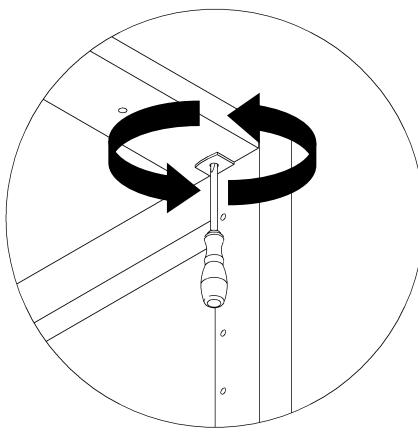
1 Irrota tukilistat pöytälevyn pohjasta ennen kuin kiinnität pöytälevyn sidelistoihin.



B HUOM. Aseta sidelistat oikein päin kannatinhelojen päälle.

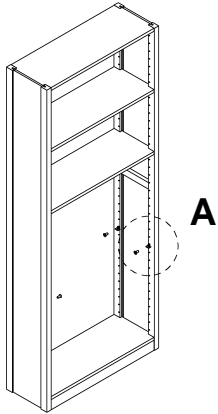


Lukitse sidelistat kannatinheloihin ruuvimeisselillä.

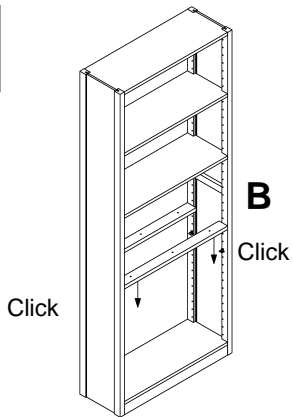


Sidelistat
Fixeringslister
Support strips

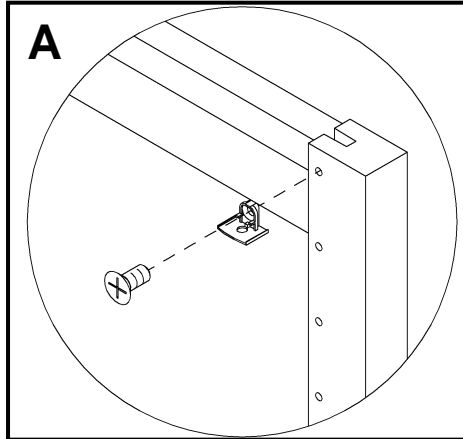
1



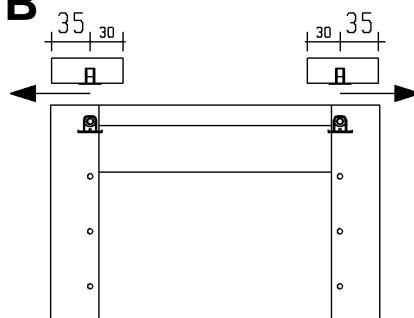
2



A

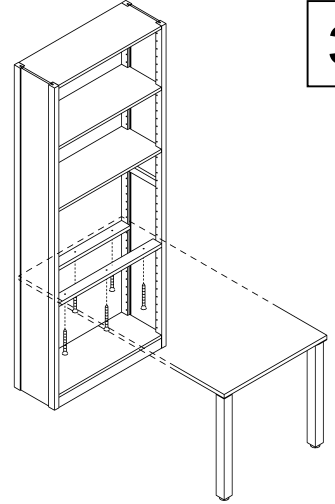


B

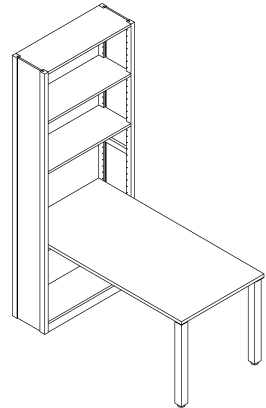


HUOM. Aseta sidelistat oikein päin kannatinhelojen päälle.

3

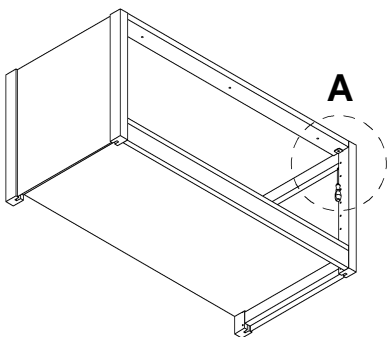


4

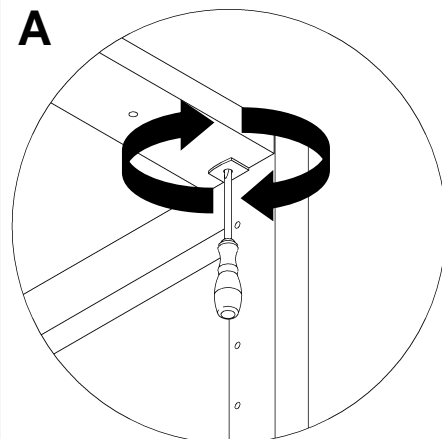


Sidelistojen irrottaminen

1



A



Vapauta sidelistat kannatinheloista ruuvimeisselillä.

2

