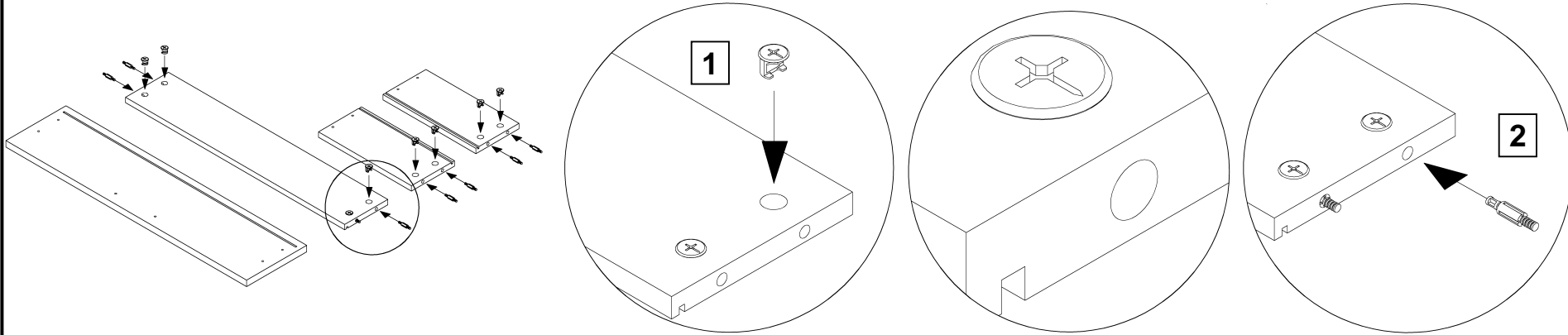


A

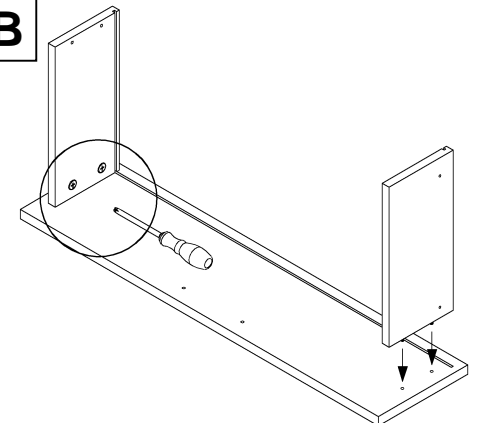
Aseta kiristyshelan ruuvit ensin (1) ja sitten tapit (2) liukulaatikon sivu- ja takalevyihin.
Placera först fästelementets skruvar (1) och därefter dess tappar (2) i glidlådans bak- och sidopaneler.
First insert the screws (1) and then the metal pegs (2) into the side and back panels of the drawer.

HUOM! Ruuvin asento.
OBS! Skruvens läge.
NOTE! Correct screw position.

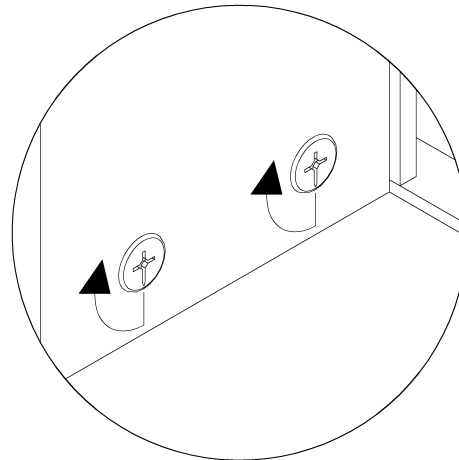


B

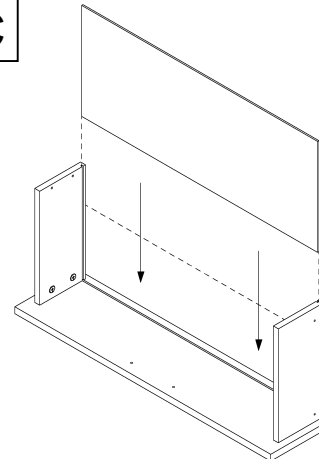
Kiristä ruuvit tiukalle.
Spänna skruven.
Tighten the screws.



Aseta sivulevyt etulevyyän ja kierrä ruuveja.
Placera sidopanelerna mot frontpanelen och spänn fast skruvarna.
Place the side panels onto the front panel and tighten the screws.

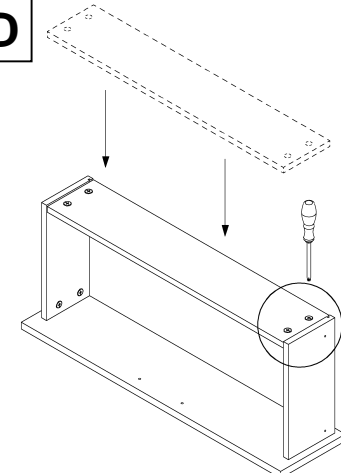


C

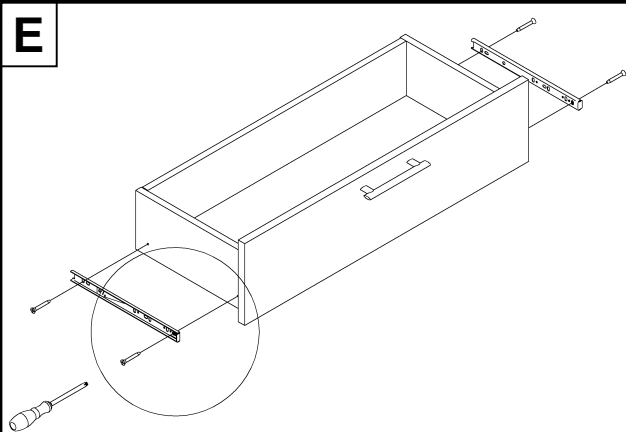


Työnnä pohjalevy paikalleen.
Skjut bottenkivan på plats.
Slide bottom panel into position.

D



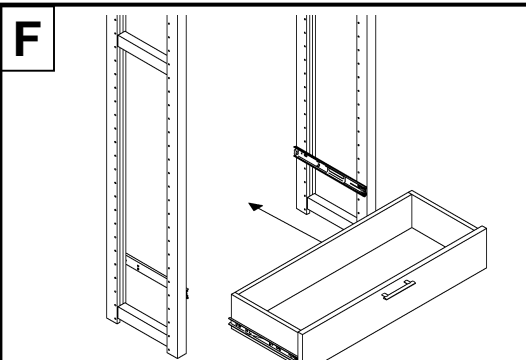
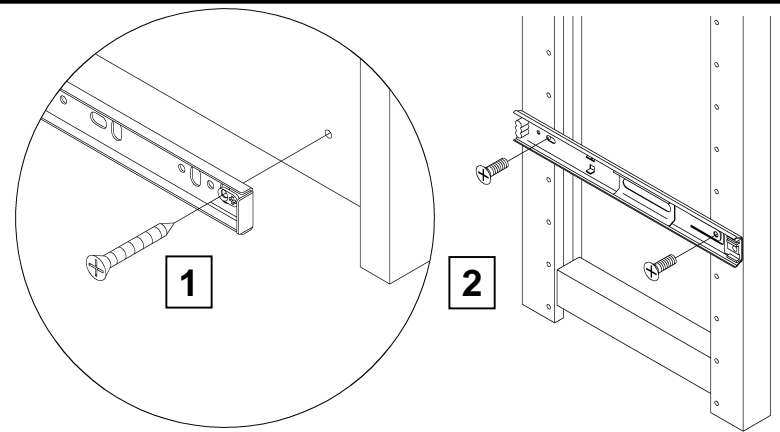
Aseta takalevy paikalleen ja kierrä ruuveja.
Lägg bakpanelen på plats och spänn fast skruvarna.
Place back panel in position and tighten screws.



Kiinnitä kiskot liukulaatikon sivulevyihin (1) ja vastakappaleet (2) tikkaisiin tai tasomoduliin.

Montera skenparet i glidlådans sidopaneler (1) och motstyckena (2) i stegelementen eller i planmodulen.

Using the screws provided, attach the runner components to the drawer (1) and the to the uprights (2) as shown.

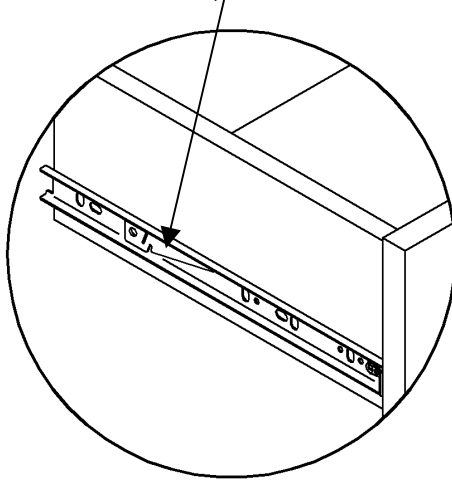


Huom!
Hylly, jossa käytetään liukulaatikoita, on ehdottomasti kiinnitettävä seinään seinäkiinnikkeellä (kts. ohje 804). Kantavuus enintään 10 kg.

Obs!
Vid användning av glidlådor måste hyllan fästas i väggen med väggfästen (se instr. 804). Max. bärformåga 10 kg.

Note!
When using sliding drawers the shelving must be secured to the wall with wall brackets (instr. 804). Maximum load 10 kg / 22 lb

Liukulaatikko irtoaa kiskoista vivuista painamalla.
Lösgör glidlådan från skenan genom att dra i vipparmarna.
To release the drawer, press the levers.



Liukulaatikon etureunan korkeussäätö:

1. Löysää ruuvia A.
2. Säädä korkeus ruuvilla B.
3. Kiristä ruuvi A.

Höjjustering av glidlådans främre kant:

1. Lossa på skruv A.
2. Justera höjden med skruv B.
3. Spänn fast skruv A.

Height adjustment of front panel:

1. Loosen screw A.
2. Adjust with screw B.
3. Tighten screw A.

